

QJ

中华人民共和国航空航天工业部航天工业标准

QJ 1896-90

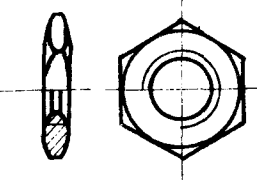
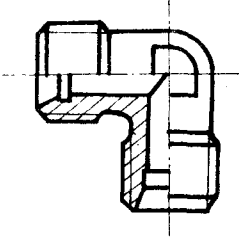
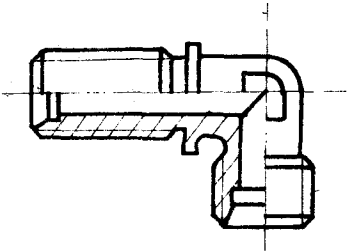
24° 导管连接件 (补充部分)

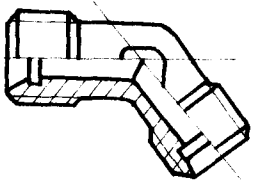
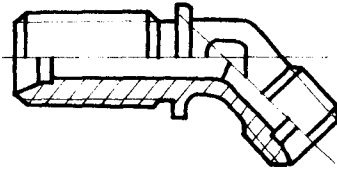
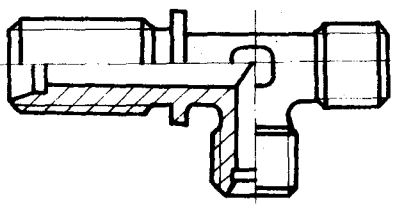
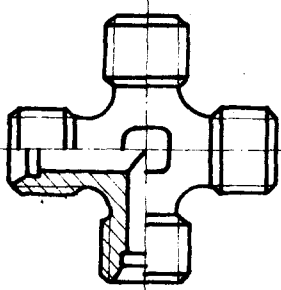
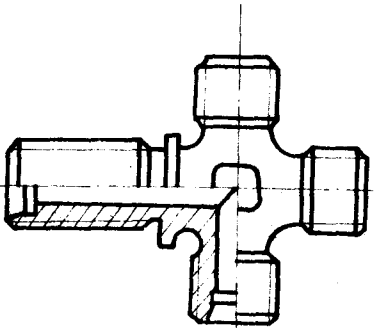
1990-02-13 发布

1990-12-01 实施

中华人民共和国航空航天工业部 发布

目 次

序号	标准号	名称	简图	页次
1	QJ 1896.1-90	24° 导管端头 部分型式与尺寸	—	1
2	QJ 1896.2-90	锁紧螺母		7
3	QJ 1896.3-90	直角弯管接头		11
4	QJ 1896.4-90	过 隔 板 直角弯管接头		15

5	QJ 1896.5-90	45° 弯管接头		19
6	QJ 1896.6-90	过隔板 45° 弯管接头		23
7	QJ 1896.7-90	过隔板 三通管接头		27
8	QJ 1896.8-90	四通管接头		31
9	QJ 1896.9-90	过隔板 四通管接头		35